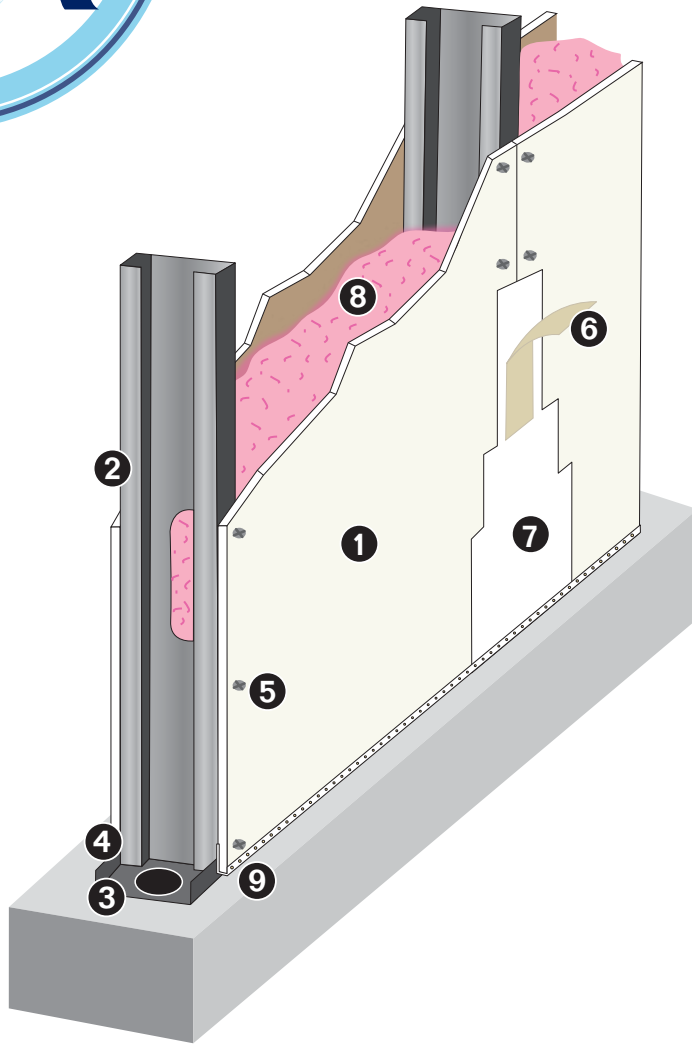




MURO DIVISORIO Panel de Yeso LIGHT REY



Materiales:

- 1** Panel de Yeso Light Rey 12.7 mm
- 2** Poste 635PM26 G-40
- 3** Canal 635CA26 G-40
- 4** Tornillo Std Framer 7x7/16"
- 5** Tornillo Std Cuerda Sencilla 6x1"
- 6** Cinta de papel 2"
- 7** Compuesto Estándar Plus
- 8** Colchoneta de Fibra de Vidrio 6.35 cm R.8
- 9** Reborde J de 1.27 cm de PVC Vinyl Pro

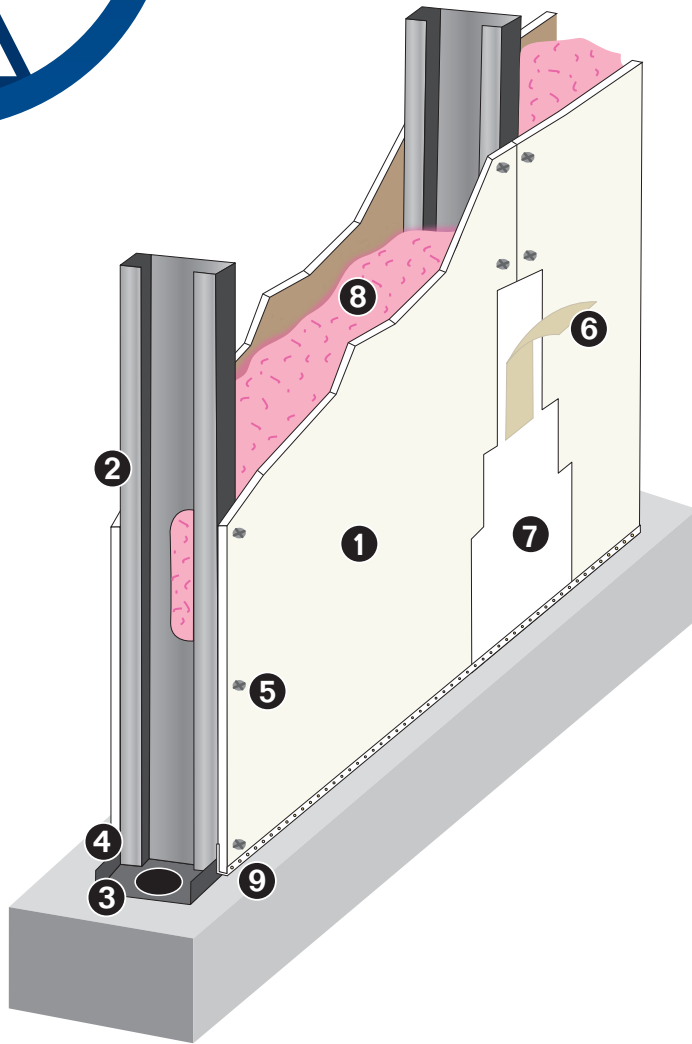
Propiedades:

Resistencia al Fuego	Sonido STC	Espesor de Muro	Peso Total	Altura Máxima
NA Hr	44	8.9 cm	17 Kg/m ²	3.20 m





MURO DIVISORIO Panel de Yeso REGULAR



Materiales:

- 1 Panel de Yeso Regular 12.7 mm
- 2 Poste 635PM26 G-40
- 3 Canal 635CA26 G-40
- 4 Tornillo Std Framer 7x7/16"
- 5 Tornillo Std Cuerda Sencilla 6x1"
- 6 Cinta de papel 2"
- 7 Compuesto Estándar Plus
- 8 Colchoneta de Fibra de Vidrio 6.35 cm R.8
- 9 Reborde J de 1.27 cm de PVC Vinyl Pro

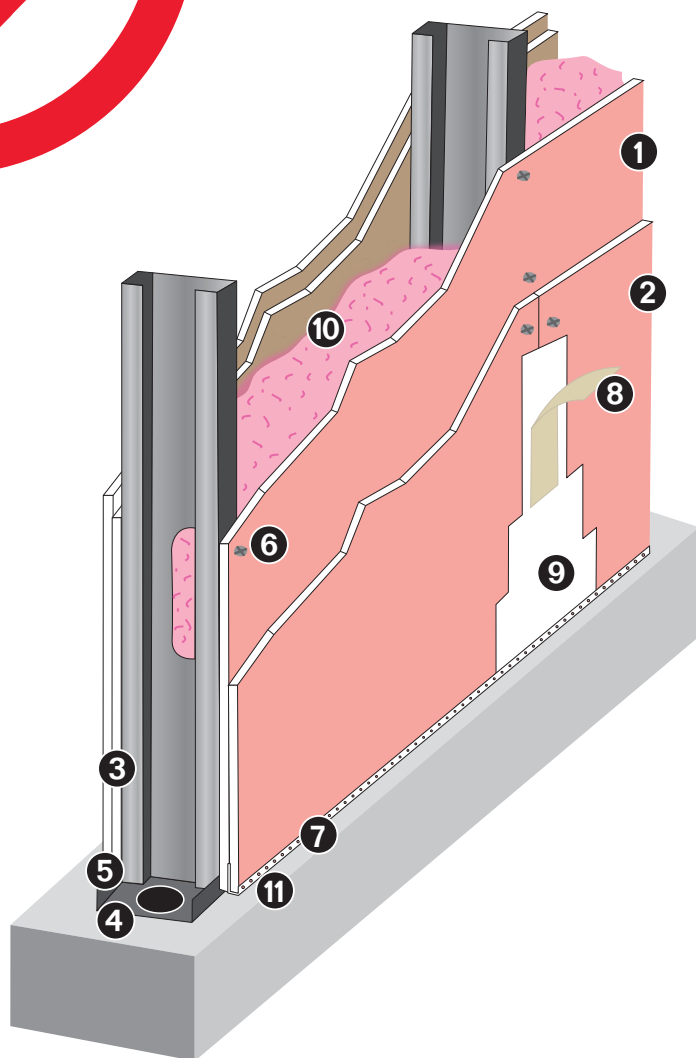
Propiedades:

Resistencia al Fuego	Sonido STC	Espesor de Muro	Peso Total	Altura Máxima
NA Hr	44	8.9 cm	17.9 Kg/m ²	3.20 m





MURO DIVISORIO Panel de Yeso RESISTENTE AL FUEGO



Materiales:

- 1 Panel de Yeso RF de 15.9 mm
- 2 Panel de Yeso RF de 15.9 mm
- 3 Poste 635PM26 G-40
- 4 Canal 635CA26 G-40
- 5 Tornillo Std Framer 7x7/16"
- 6 Tornillo Std Cuerda Sencilla 6x1"
- 7 Tornillo Std Cuerda Sencilla 6x1 5/8"
- 8 Cinta de papel 2"
- 9 Compuesto Estándar Plus
- 10 Colchoneta de Fibra de Vidrio 6.35 cm R.8
- 11 Reborde J de 5/8" de PVC Vinyl Pro

Propiedades:

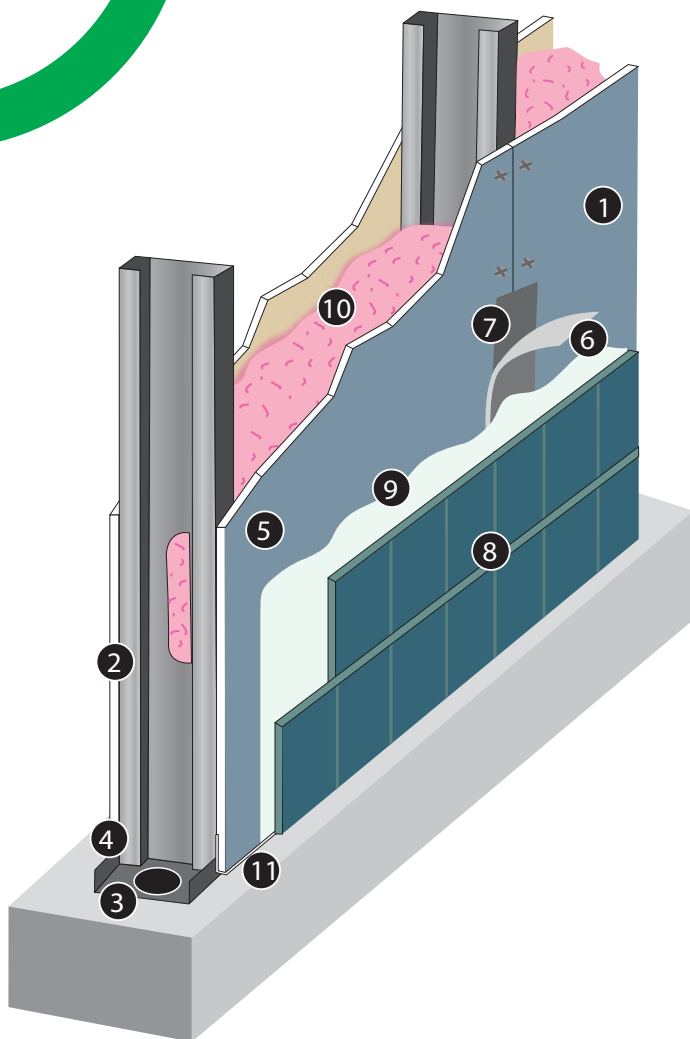
Resistencia al Fuego	Sonido STC	Espesor de Muro	Peso Total	Altura Máxima
1 Hr	54	11.4 cm	33.9 Kg/m ²	3.78 m





MURO DIVISORIO

Panel de Yeso RESISTENTE A HUMEDAD



Materiales:

- 1 Panel de Yeso Guard Rey 12.7 mm
- 2 Poste 635PM26 G-40
- 3 Canal 635CA26 G-40
- 4 Tornillo Std Framer 7x7/16"
- 5 Tornillo Std Cuerda Sencilla 6x1"
- 6 Cinta de fibra de vidrio de 3"
- 7 Recubrimiento base Protekto Plus
- 8 Acabado cerámico (azulejo, mármol)
- 9 Adhesivo para azulejo
- 10 Colchoneta de Fibra de Vidrio 6.35 cm R.8
- 11 Reborde J 1/2" de PVC Vinyl Pro

Propiedades:

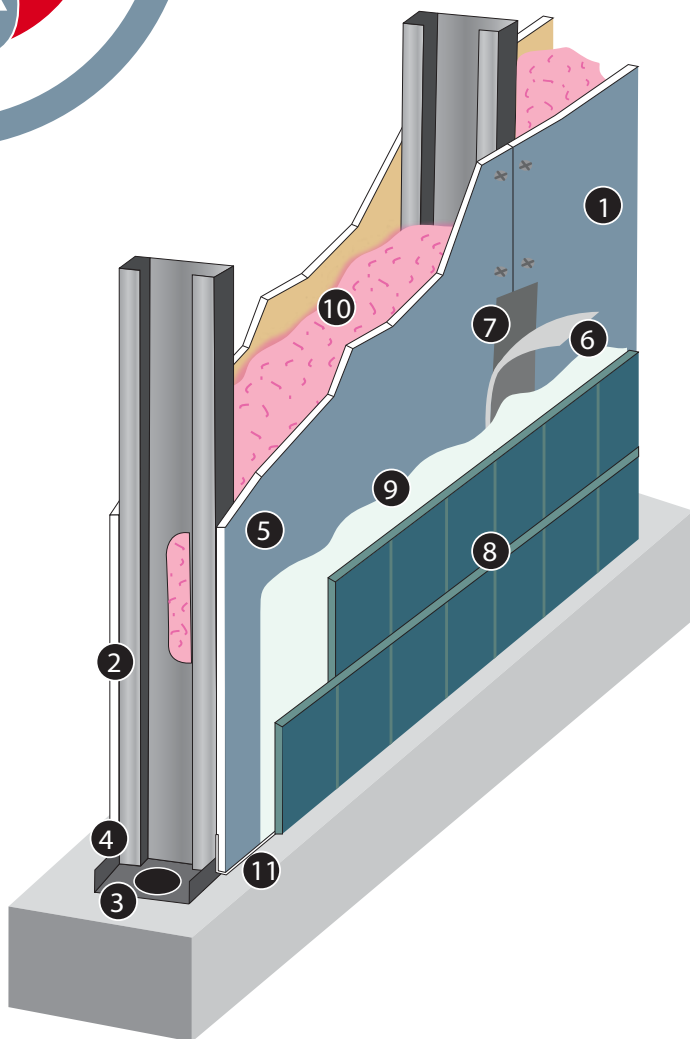
Resistencia al Fuego	Sonido STC	Espesor de Muro	Peso Total	Altura Máxima
NA Hr	50	8.9 cm	18.7 Kg/m ²	2.79 m





MURO DIVISORIO

Panel de Yeso RESISTENTE A HUMEDAD Y FUEGO



Materiales:

- 1 Panel de Yeso Guard Rey X 15.9 mm
- 2 Poste 920PM26 G-40
- 3 Canal 920CA26 G-40
- 4 Tornillo Std Framer 7x7/16"
- 5 Tornillo Std Cuerda Sencilla 6x1"
- 6 Cinta de fibra de vidrio de 3"
- 7 Recubrimiento base Protekto Plus
- 8 Acabado cerámico (azulejo, mármol)
- 9 Adhesivo para azulejo
- 10 Colchoneta de Fibra de Vidrio 6.35 cm R.8
- 11 Reborde J 5/8" de PVC Vinyl Pro

Propiedades:

Resistencia al Fuego	Sonido STC	Espesor de Muro	Peso Total	Altura Máxima
NA Hr	50	8.9 cm	18.7 Kg/m ²	2.79 m

