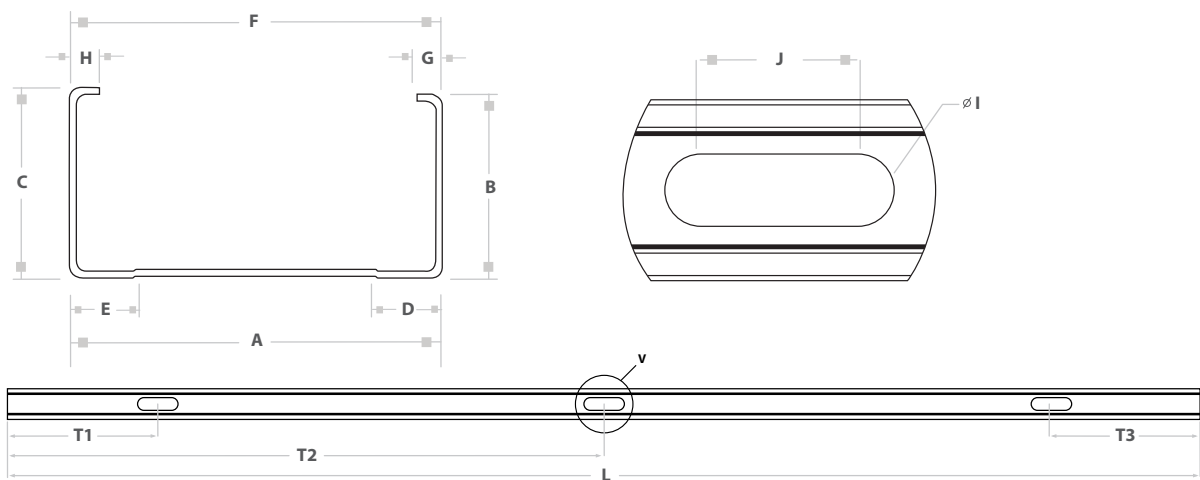


Poste Viga

Este perfil estructural esta diseñado para soportar el peso del panel de yeso, también es el que recibe las cargas estructurales de una construcción.

Estándares y Especificaciones						
Dimensiones (in)						
Ancho A ± 0.060	Calibre	Flanco B	Flanco C	Ancho F	Labio G	Labio H
1 5/8	22	≥ 1.45		1.565 - 1.685	≥ 0.1875	
	20					
2 1/2	22	≥ 1.45		2.440 - 2.560	≥ 0.50	
	20					
	18					
3 5/8	22	≥ 1.45		3.565 - 3.685	≥ 0.50	
	20					
	18					
	16					
4	22	≥ 1.45		3.940 - 4.060	≥ 0.50	
	20					
	18					
	16					
	14					
6	22	≥ 1.45		5.940 - 6.060	≥ 0.50	
	20					
	18					
	14					

Calibre	Longitud Nom L	Troquelado						Diámetro I
		Longitud L ≥ 96			Longitud L > 96			
Estructural (18 - 22)	± 1/8	15.75 - 16.25	35.75 - 36.25	15.75 - 16.25	15.75 - 16.25	L/2 ± 1/4	15.75 - 16.25	1.375 - 1.625



Para más información:

Servicio al Cliente
01 800 PANEL REY

Teléfono
(81) 8345-0055

Correo Electrónico
panelrey@gpromax.com

Sitio de Internet
www.panelrey.com